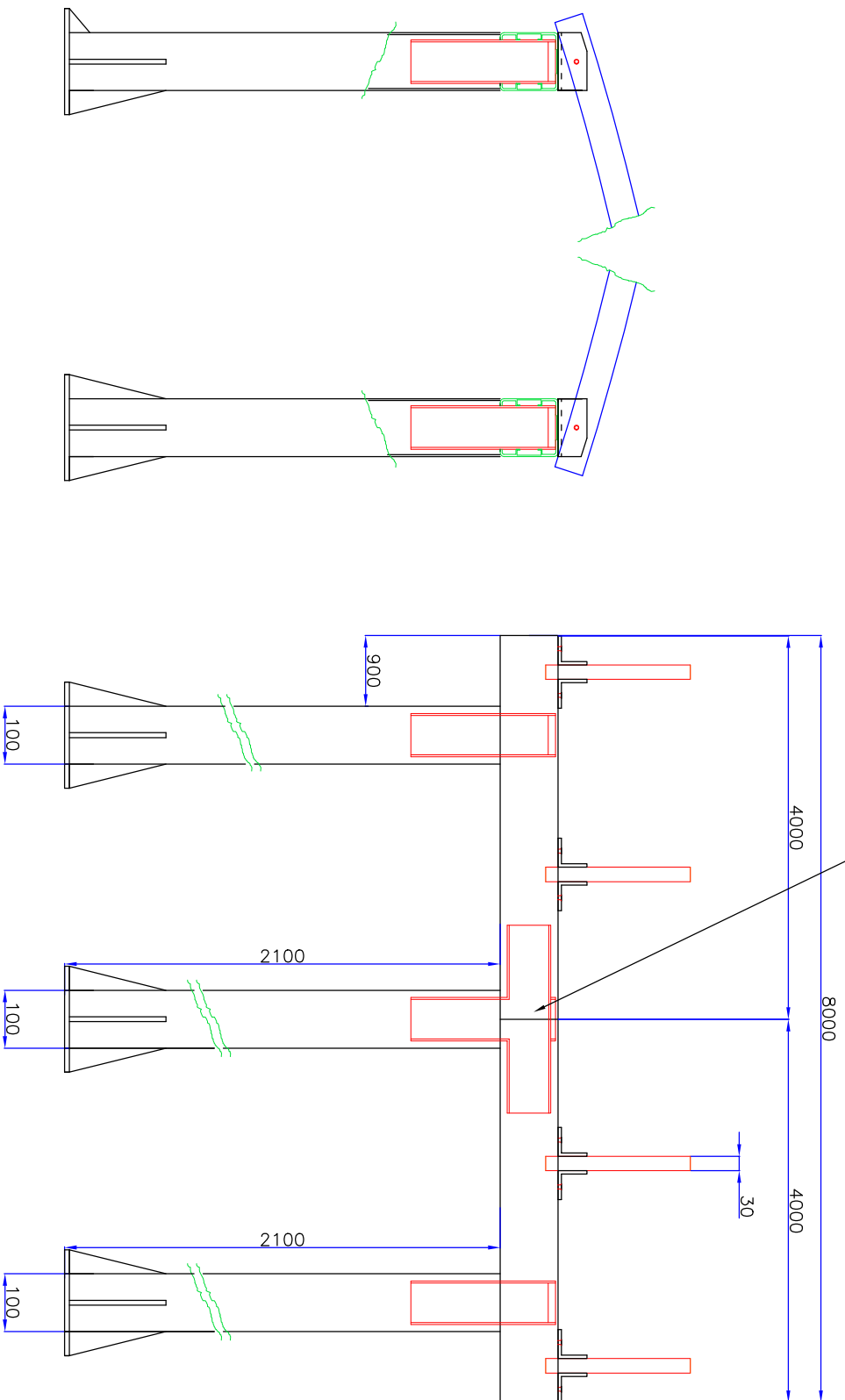


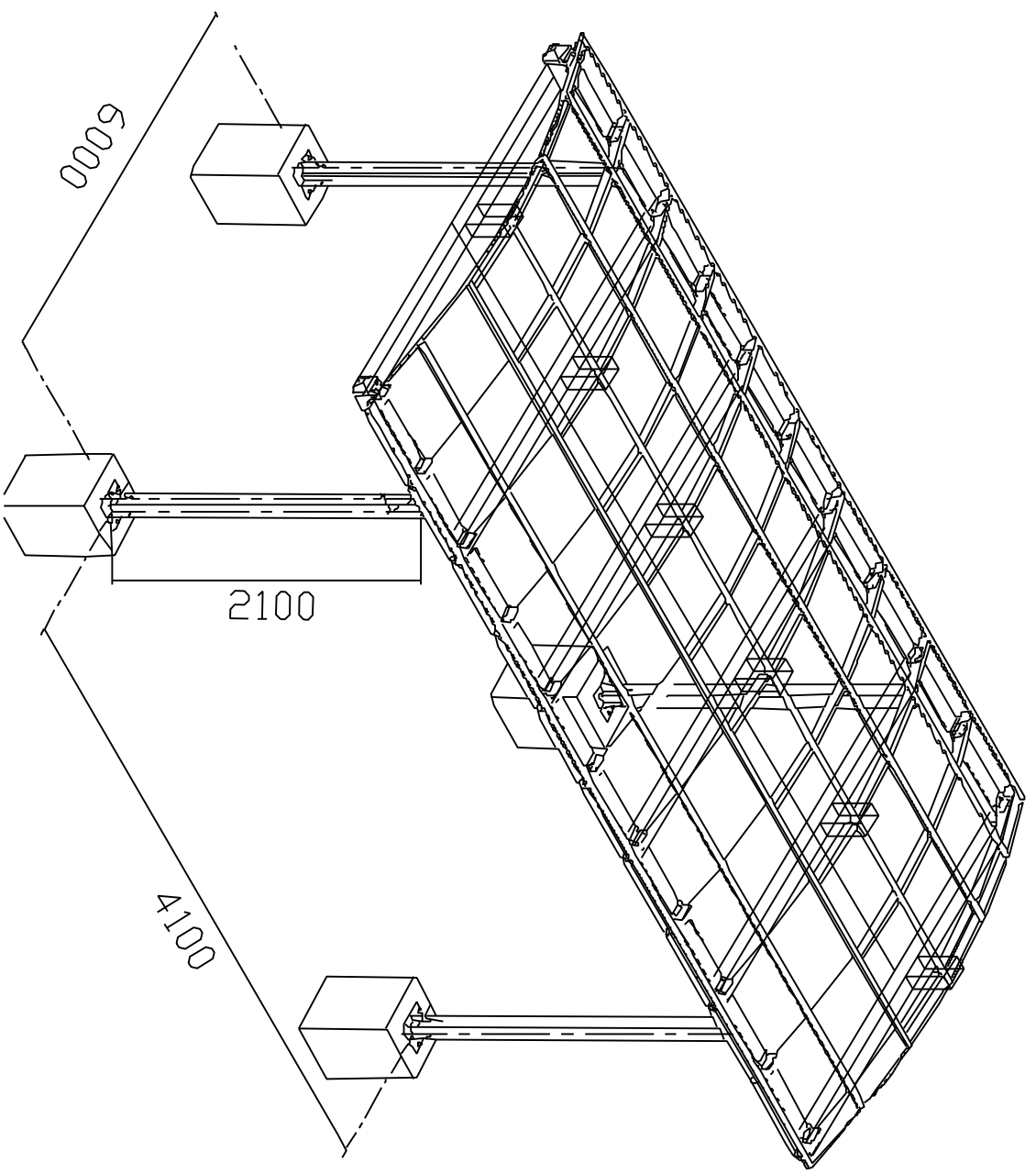
Detal A (Stopa pod Carport)
ilosc: 6 sztuk

Model	Kolor RAL 6005	Przedmiot Carport	Rysował	Norma Nr Zamówienia
-------	-------------------	----------------------	---------	------------------------

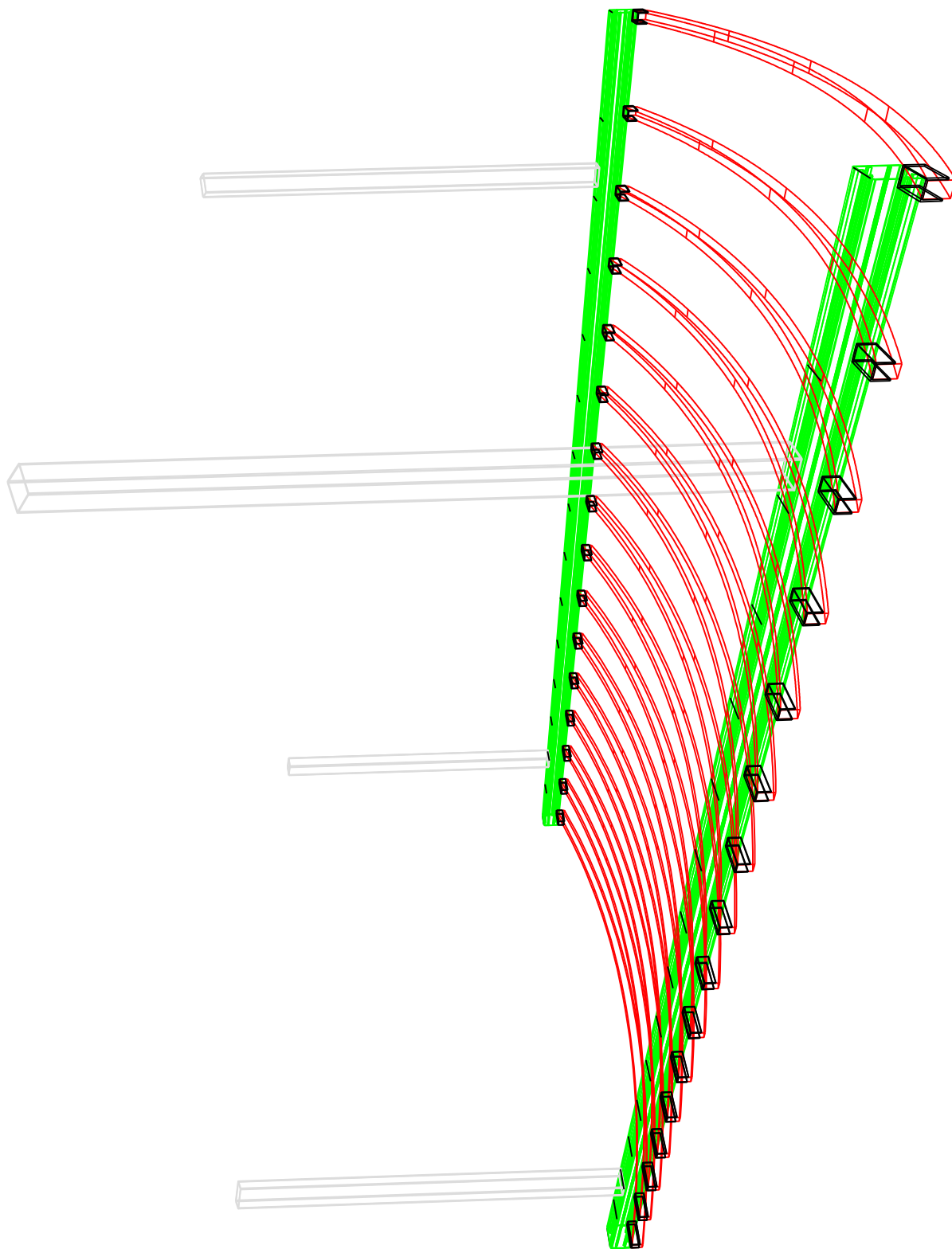
Detal C (laczienie profili 120x120)

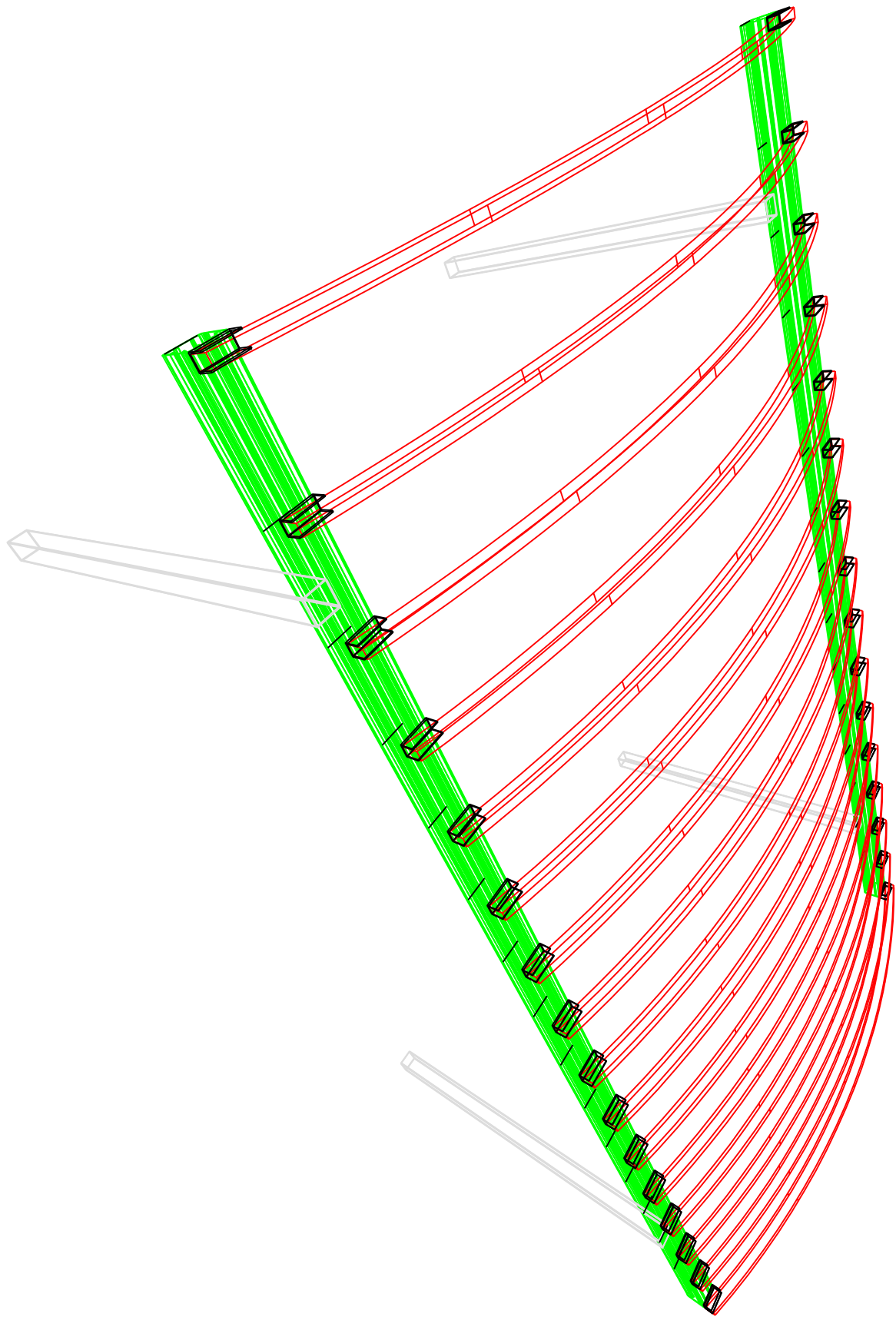


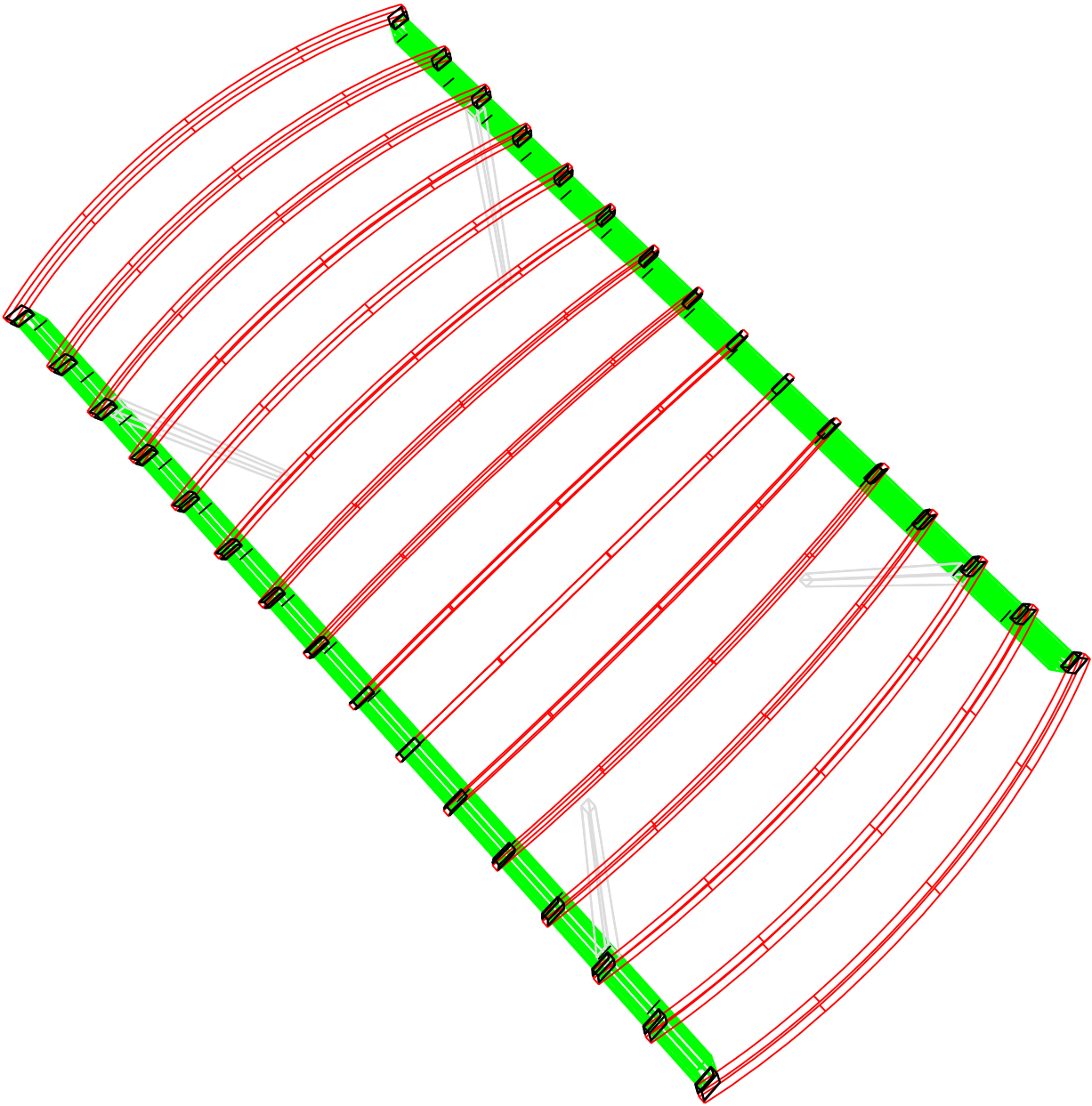
Model	...	Kolor	...
cięż	data	skrzęci	data
rys.			

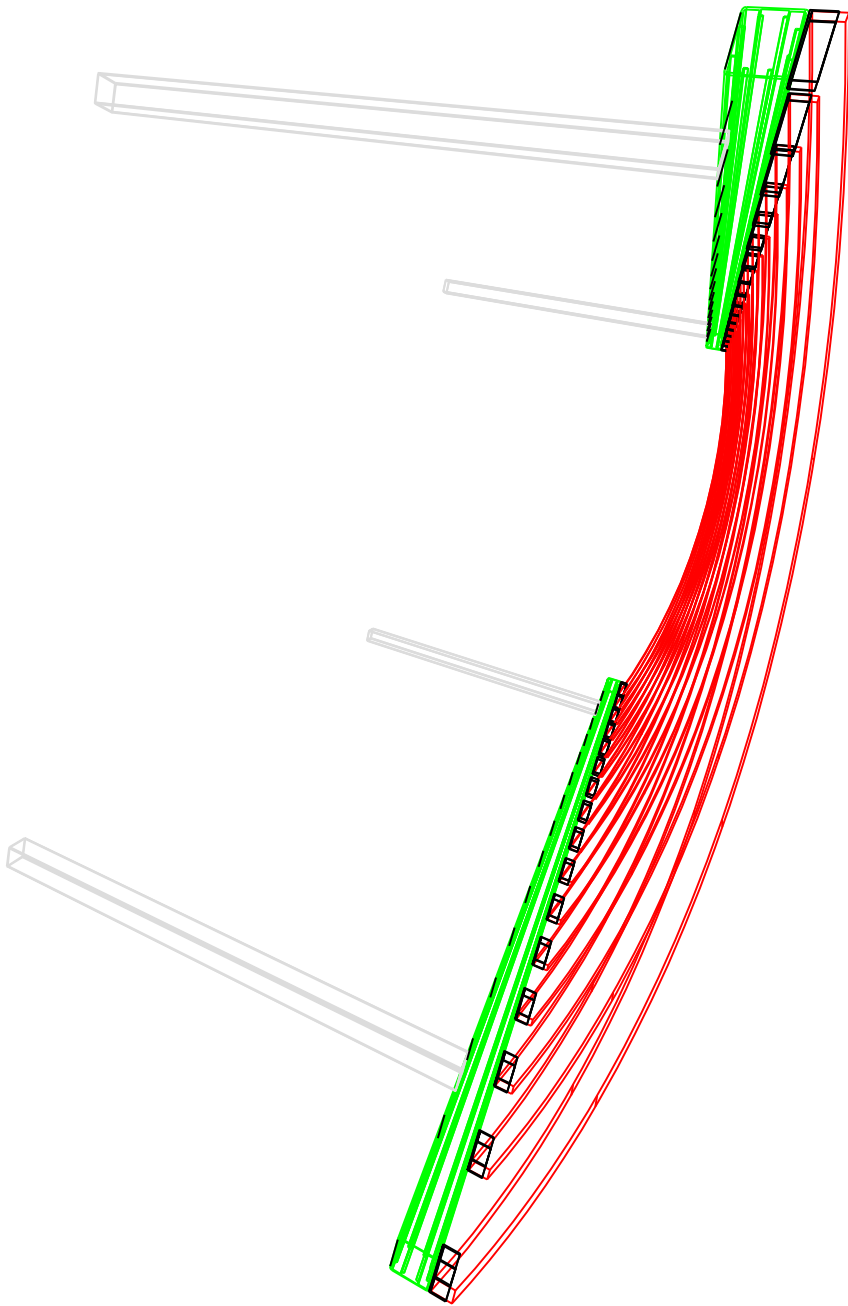


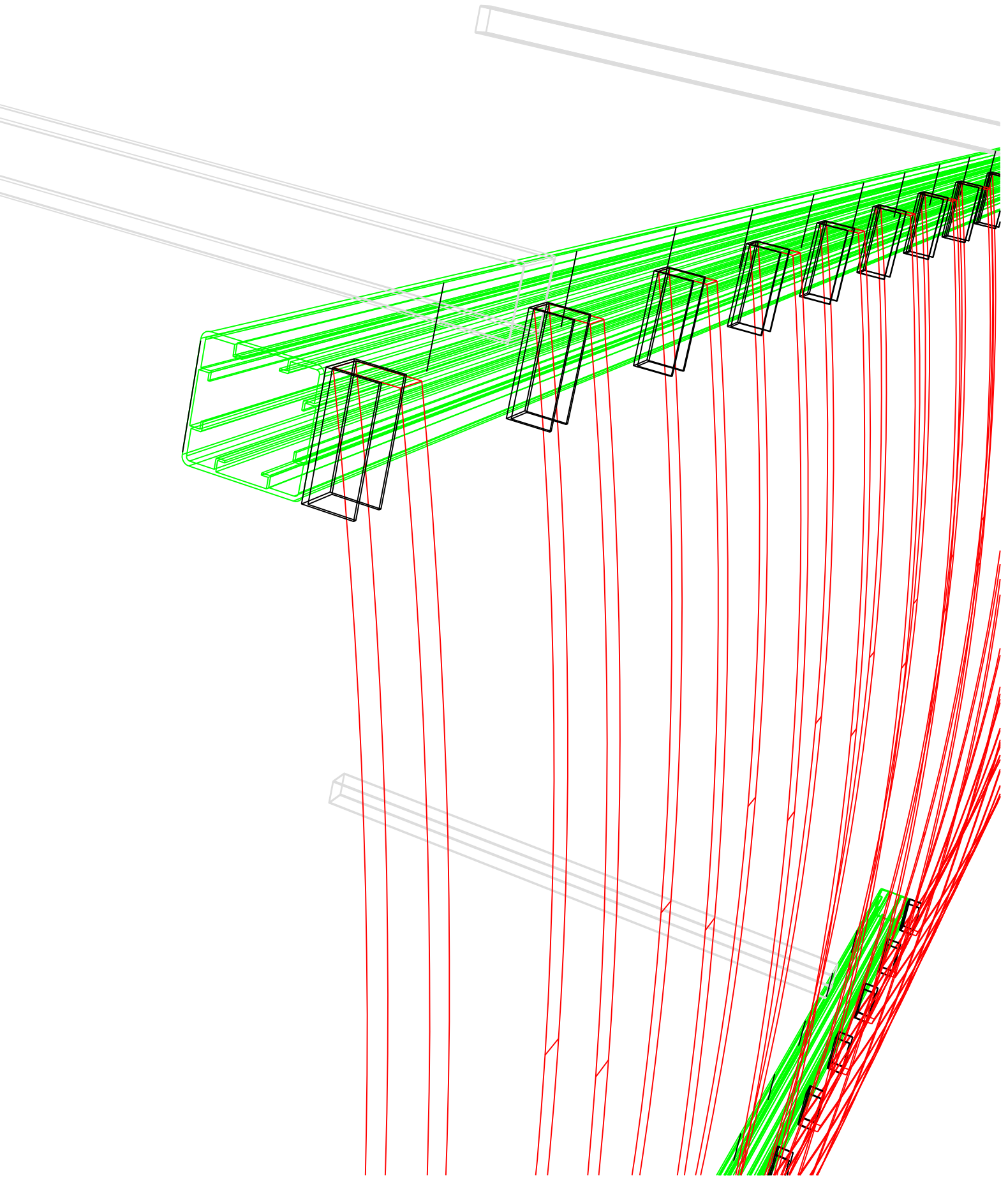
Wiąta garażowa III
Rys. poglądowy



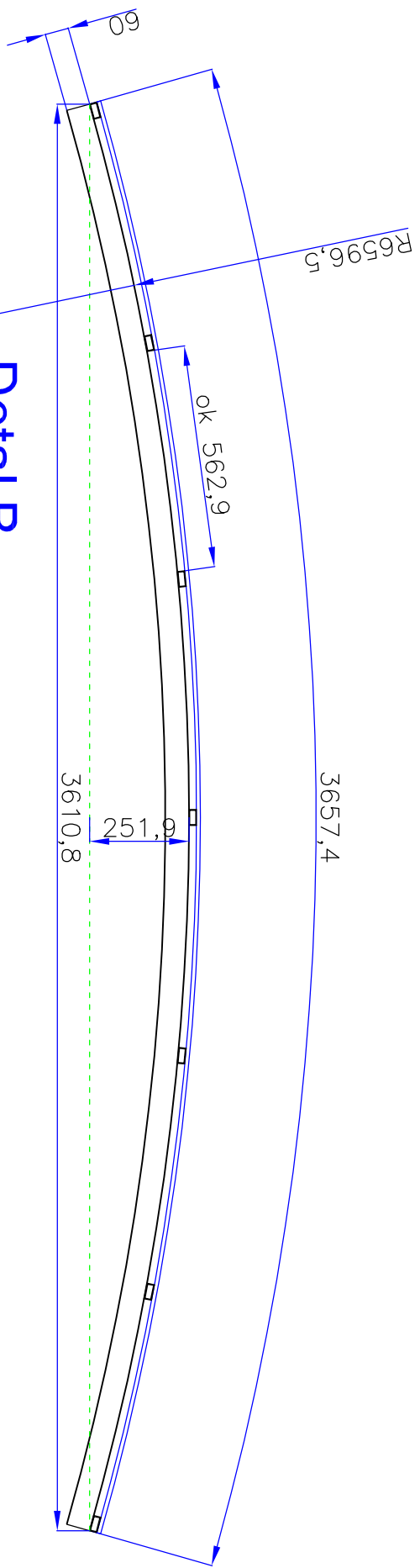








Detail B

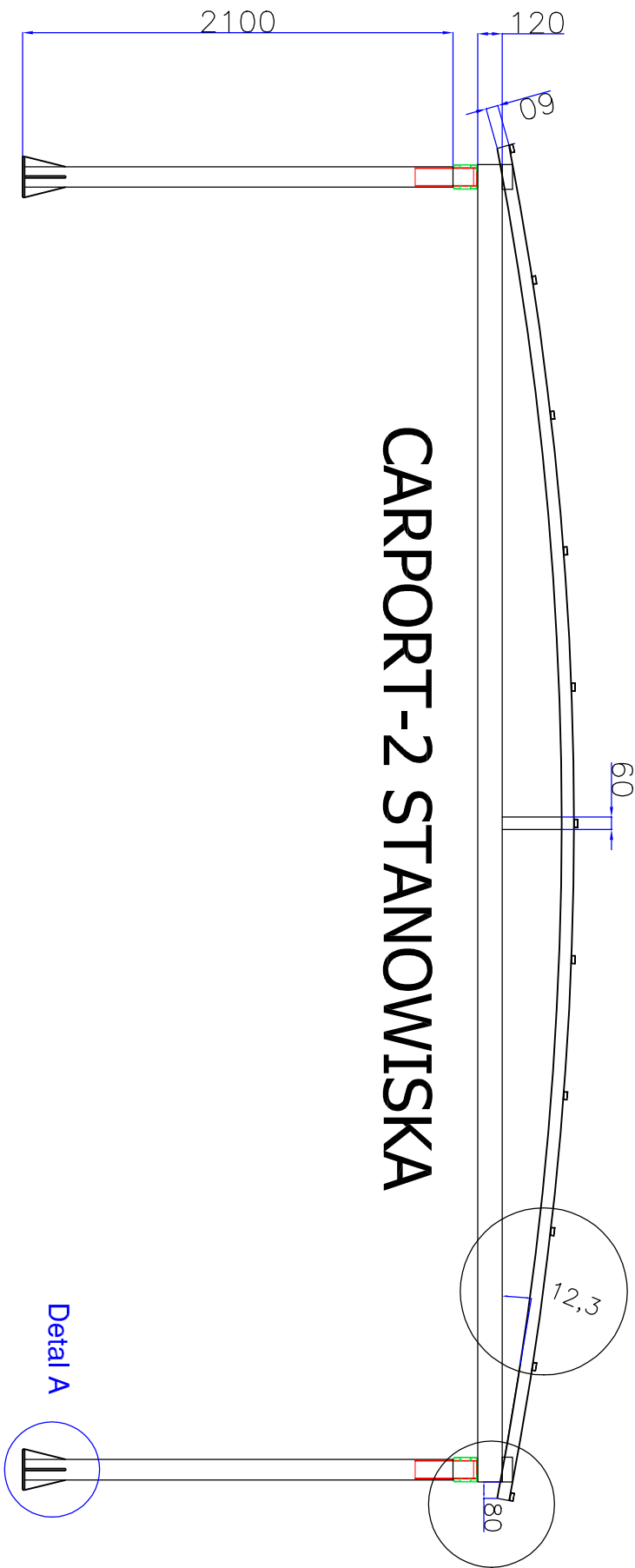


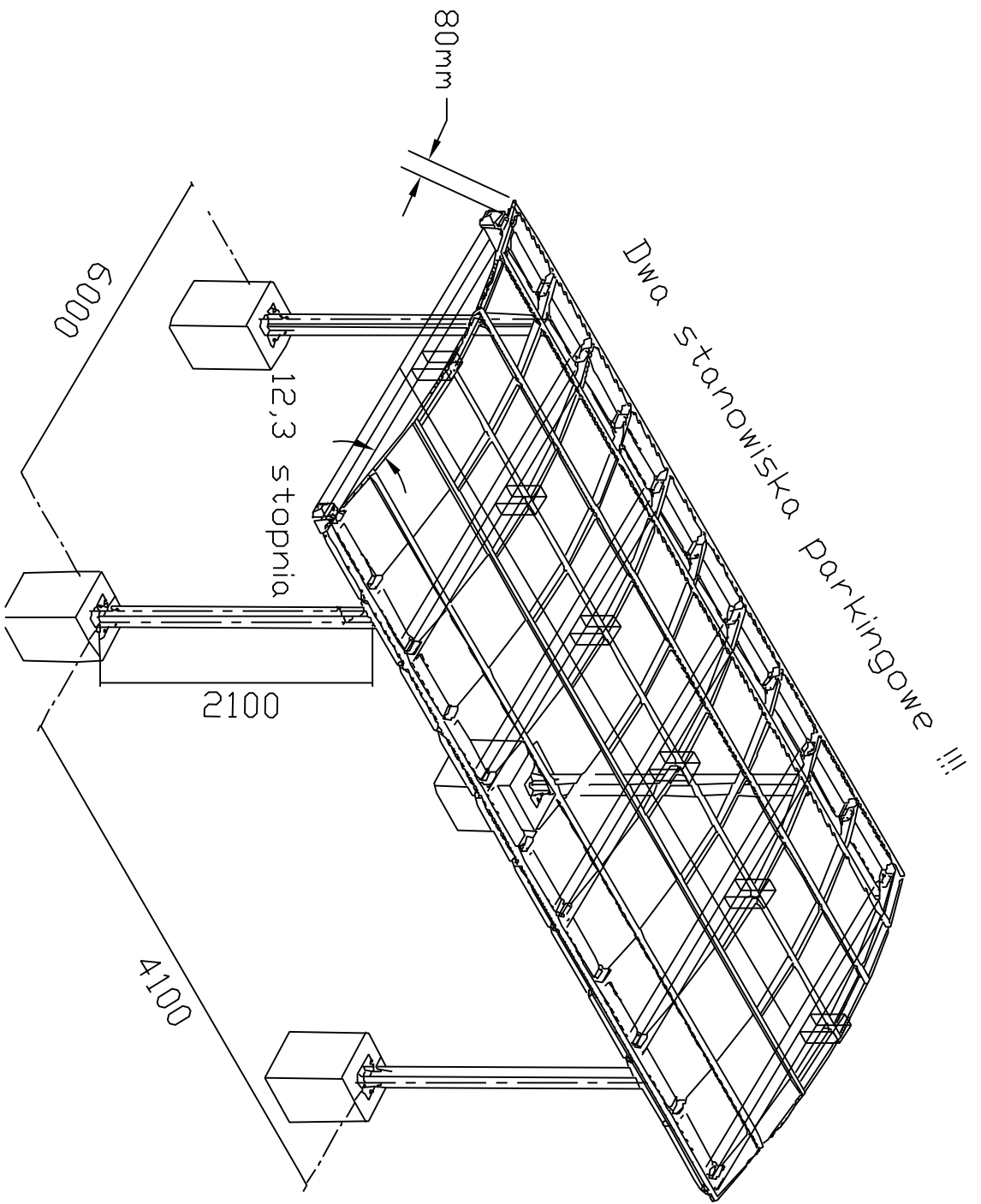
Profil 60x30 gięty RAL 6005 8szt.

Długość profilu 60x30 po łuku - 3657,4 mm

Model	Kolor RAL 6005	Przedmiot Carport	Rysował	Norma Nr Zamówienia
-------	-------------------	----------------------	---------	------------------------

CARPORT-2 STANOWISKA





Wiatka garażowa !!!
Rys. poglądowy